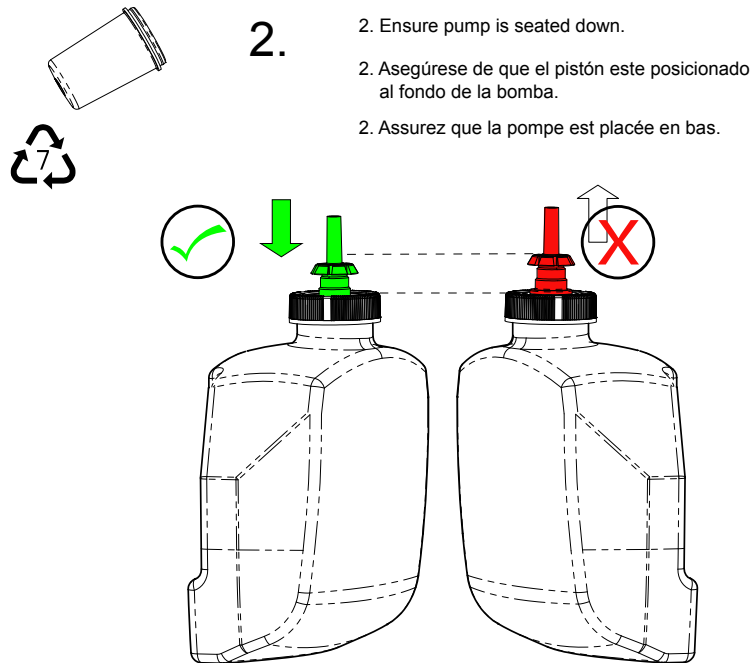
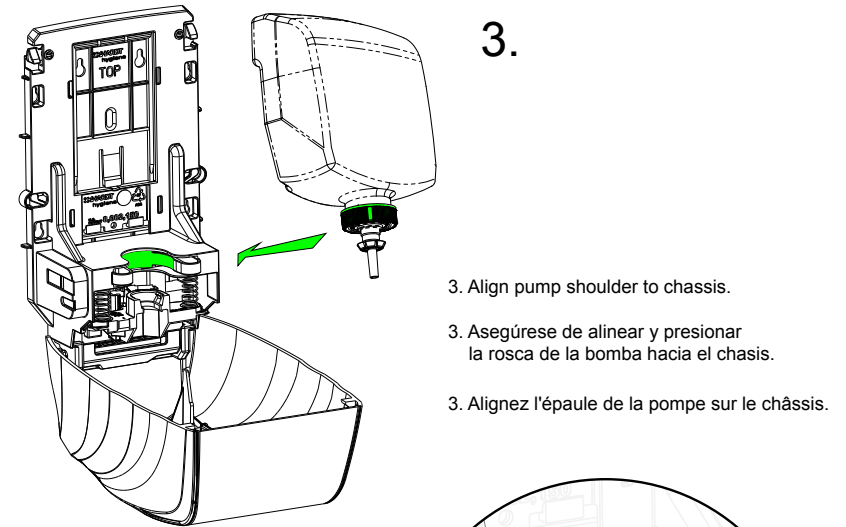


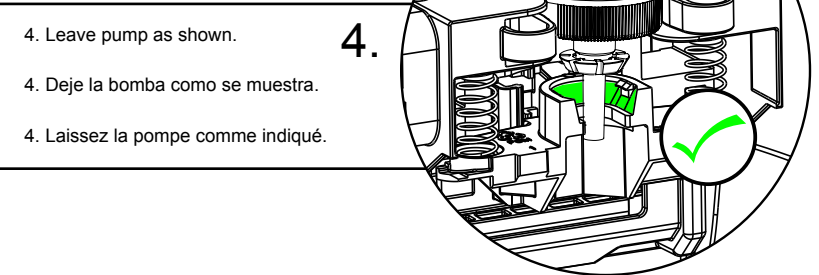
1. Pull pump cap upward to remove.
 1. Tire hacia arriba para retirar la tapa de la bomba. .
 1. Tirez le couvercle de la pompe vers le haut pour le retirer.



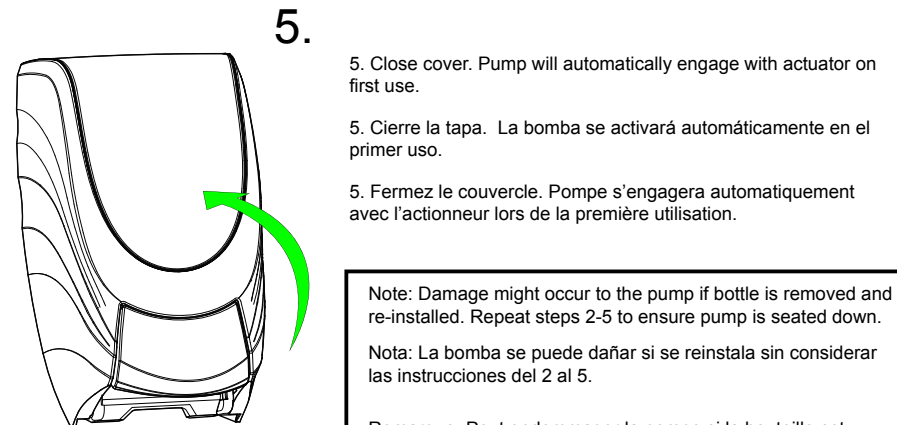
2. Ensure pump is seated down.
 2. Asegúrese de que el pistón este posicionado al fondo de la bomba.
 2. Assurez que la pompe est placée en bas.



3. Align pump shoulder to chassis.
 3. Asegúrese de alinear y presionar la rosca de la bomba hacia el chasis.
 3. Alignez l'épaule de la pompe sur le châssis.



4. Leave pump as shown.
 4. Deje la bomba como se muestra.
 4. Laissez la pompe comme indiqué.



5. Close cover. Pump will automatically engage with actuator on first use.
 5. Cierre la tapa. La bomba se activará automáticamente en el primer uso.
 5. Fermez le couvercle. Pompe s'engagera automatiquement avec l'actionneur lors de la première utilisation.

Note: Damage might occur to the pump if bottle is removed and re-installed. Repeat steps 2-5 to ensure pump is seated down.

Nota: La bomba se puede dañar si se reinstala sin considerar las instrucciones del 2 al 5.

Remarque: Peut endommager la pompe si la bouteille est supprimée et réinstallée. Répétez les étapes 2 à 5 pour s'assurer que la pompe est placée en bas.